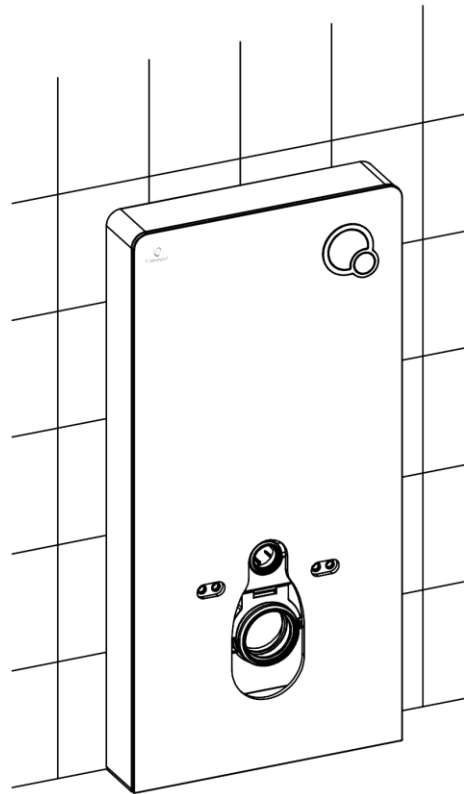


Camargue®
Камарг®
САНИТАРЕН МОДУЛ
АЛУМИНИЙ / СТЪКЛО



ВАНАГ АГ БАХАГ АГ

Гутенбергштрассе 21

68167 Манхайм

Германия

Версия: 2019ВНІМ_VWS-CJ805_0513

Арт. №:26801236

26801245

Съдържание

Предназначение	2
Инструкции за безопасност	2
Списък с аксесоари	3
Списък на компонентите.....	4
Технически чертеж	5
Монтаж на казанче.....	6
Поддръжка и ежедневна грижа	14
Отстраняване на входящия клапан	14
Регулиране и почистване на входящия клапан.....	15
Монтаж на входящ клапан.....	15
Отстраняване на промивния клапан	16
Регулиране и почистване на промивния клапан.....	18
Монтаж на промивния клапан	19

Предназначение

Моля, прочетете тези инструкции за експлоатация изцяло и внимателно. Това ръководство е свързано с този продукт и съдържа важна информация за инсталиране и работа. Винаги спазвайте всички инструкции за безопасност. Ако имате някакви въпроси или не сте сигурни относно боравенето с продуктите, моля, свържете се с вашия търговец, пазете това ръководство на сигурно място и при необходимост го предайте на трети страни. Този продукт е разработен за използване в частни домакинства.

Инструкции за безопасност

Моля, прочетете внимателно тези инструкции, преди монтирането и пускането в експлоатация и ги запазете за бъдеща справка. Проверете опаковката и се уверете, че сте получили всички изброени части. Не оставяйте опаковъчен материал да лежи наоколо. Може да се превърне в опасна играчка за деца.

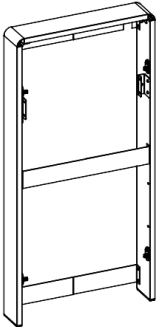
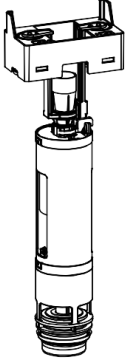
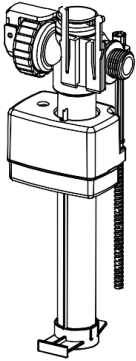


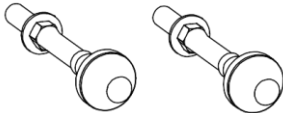
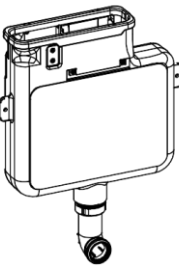
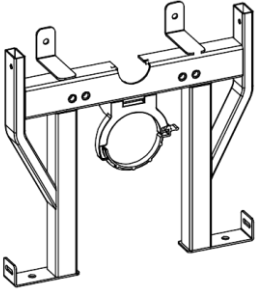

Списък с аксесоари

Система за казанче, състояща се от основен елемент, стъклена плоча и монтажен комплект

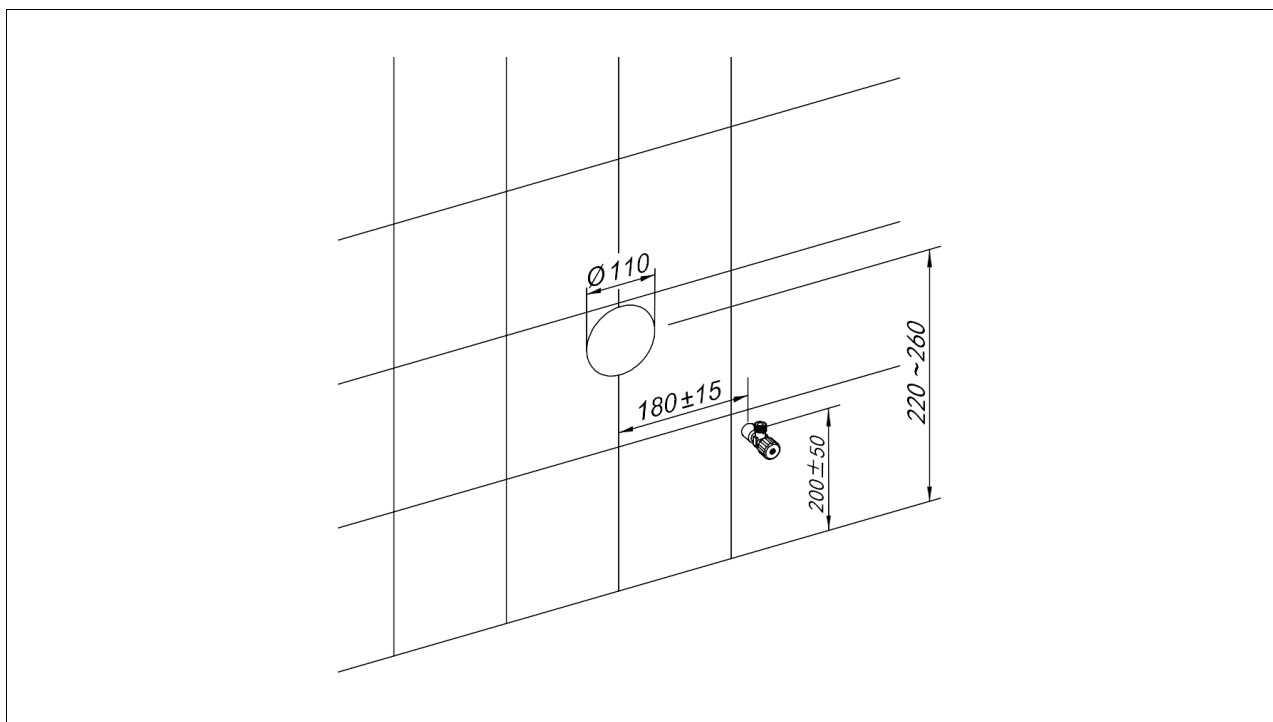
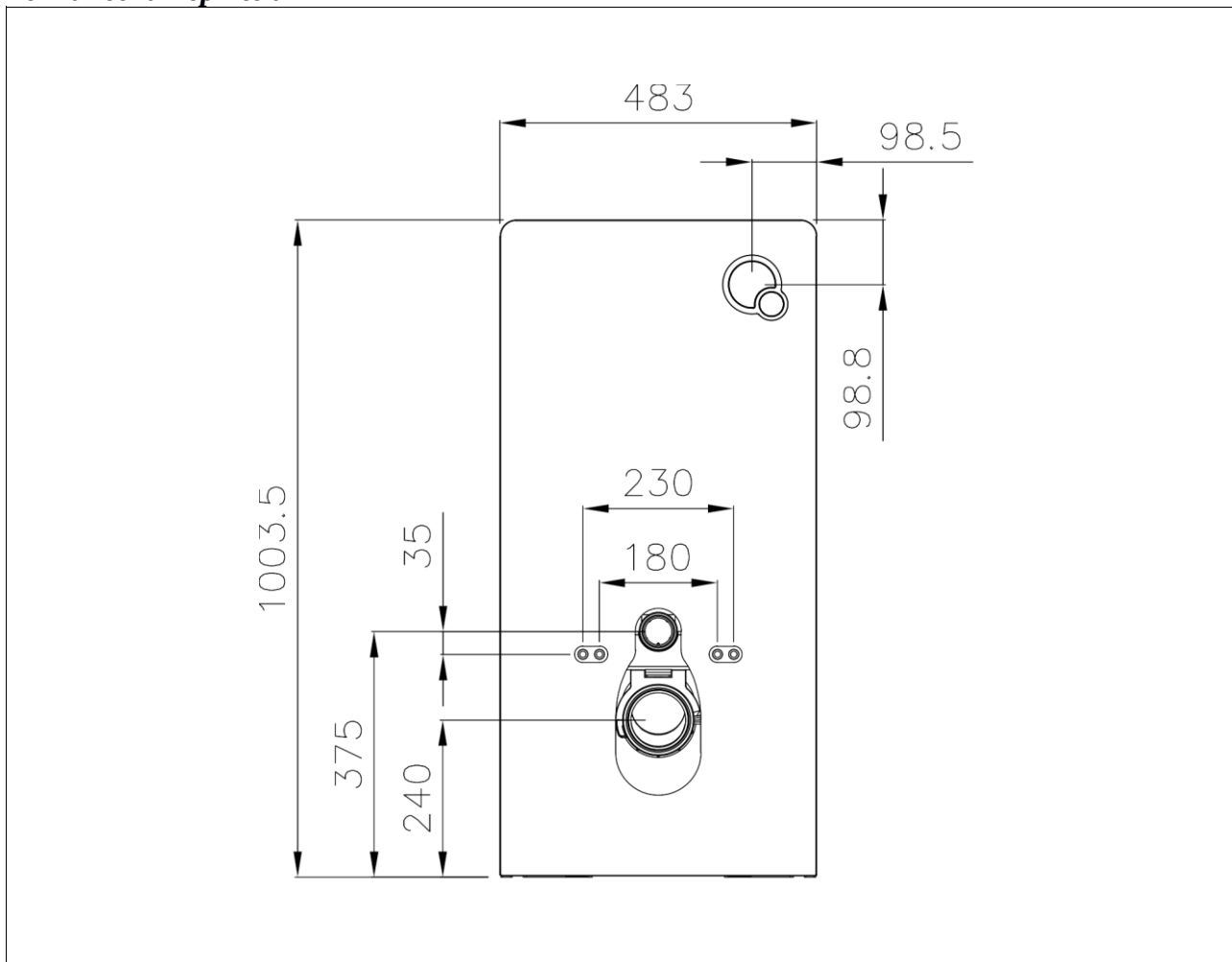
Артикул	Имена	Спецификация	Количество	Артикул	Имена	Спецификация	Количество
	Гумено уплътнение	Ø110	1		Разширителна гайка	SX10 Ø6-8	2
	Права промивна тръба		1		Винт	ST6.8*67	2
	Тръбна връзка		1		Шайба	Ø22*2.0	2
	Ексцентрична тръба		1		Болт	M12	2
	Гумено уплътнение		1		Декоративно покритие		2
	Въздушен маркуч 100%	бял	1		Гайка	M12	2
	Въздушен маркуч 50%	син	1		Шайба	Ø32.5*2.5	2
	Тоалетна подложка		1		Гумена втулка		2
	Промивна тръба		1		Декоративна основа на покритието		2
	Гумено уплътнение за промивна тръба	Ø60	1		Стоманен разширителен болт		2
	Разширителна гайка	8*40	2		Шайба	Ø11*1.2	2
	Винт	ST4.8*45	2		Бутон за натискане		1

Списък на компонентите

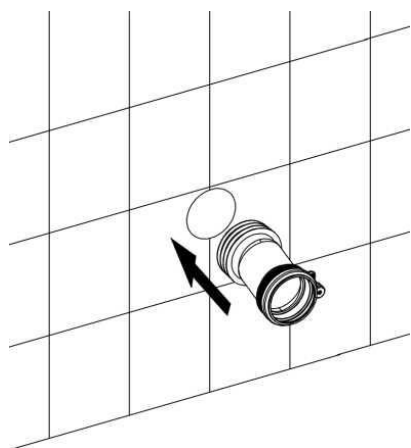
Казанчето е до голяма степен предварително сглобено. Този общ преглед се използва за идентифициране на системните компоненти.

			
Алуминиева рамка	Стъклен панел	Промивателен клапан	Смукателен клапан
			
Лост	Бутон за натискане	Комплект винтове	
			
Казанче	Рамка за половината височина	Дренажна ексцентрична тръба	

Технически чертеж

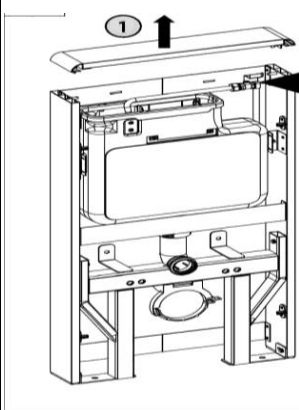


1 Монтаж на казанче

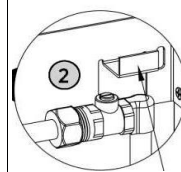


Поставете дренажната тръба в дренажния отвор на стената.

2

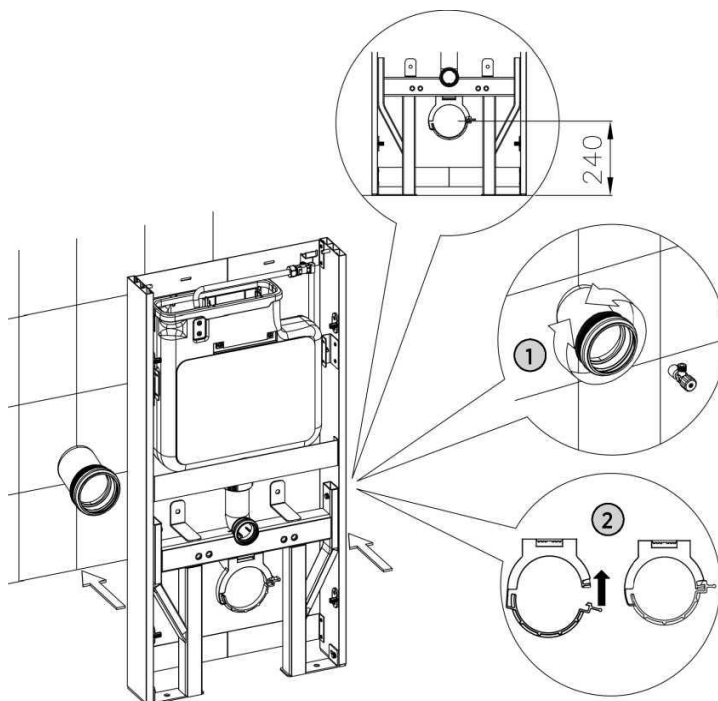


Кука на задната плоча

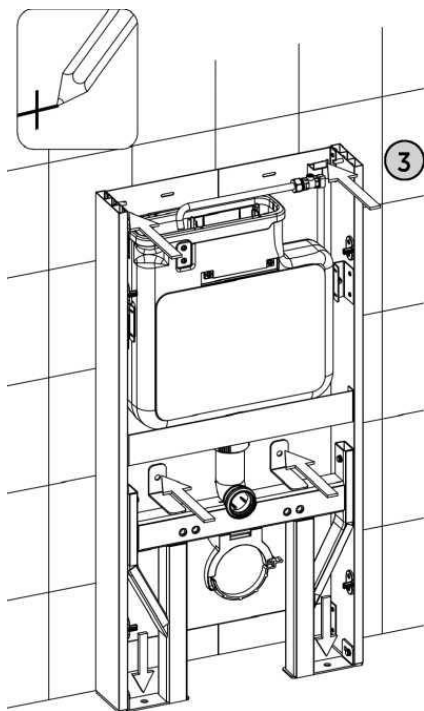


Отворете горния капак на казанчето, издърпайте и отделете маркуча от куката.

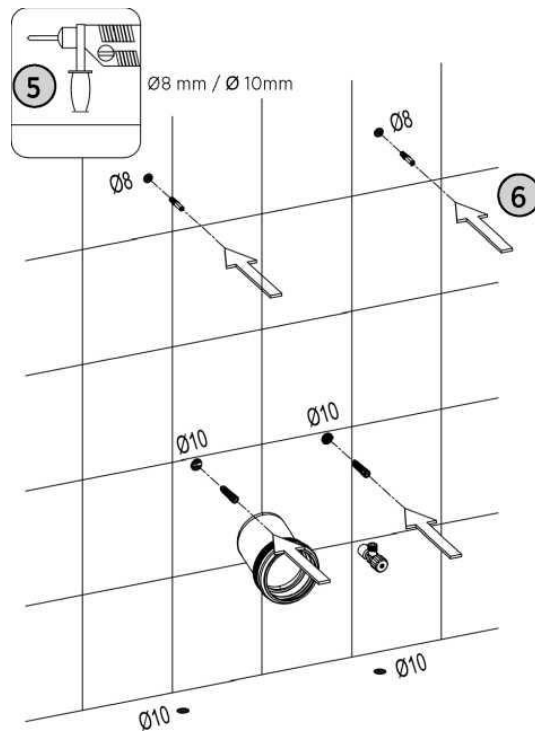
3



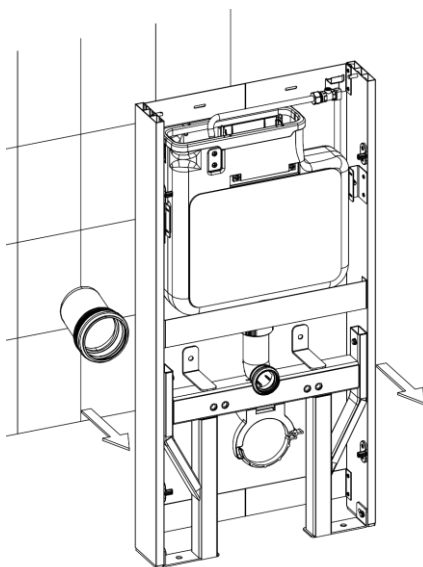
Облегнете цялото казанче към стената и изравнете позицията на промивната тръбата със затварящия елемент.



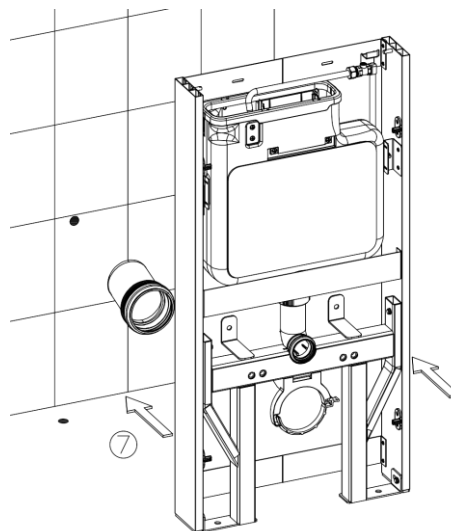
Както е посочено чрез стрелките, маркирайте 6 точки.



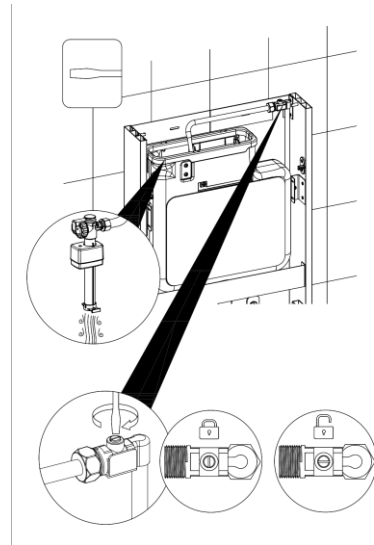
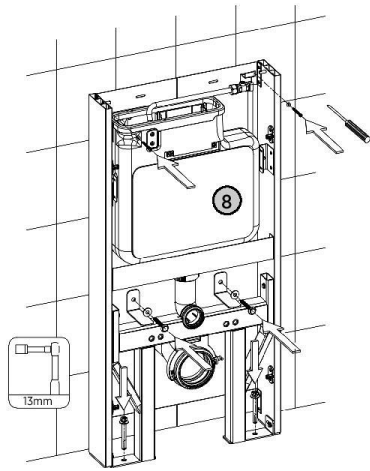
Пробийте дупките според маркираните точки и натиснете съответната разширителна гайка в отвора.



След това отдалечете казанчето.



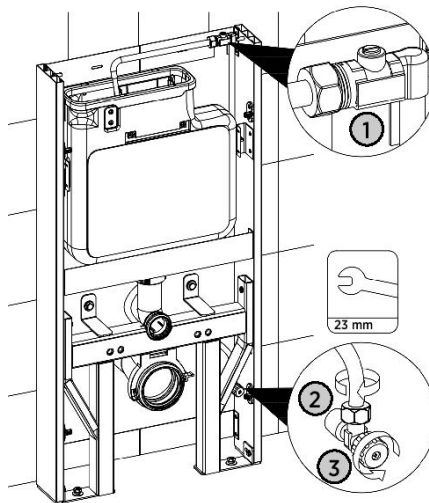
Облегнете цялата рамка в правилната позиция на стената.



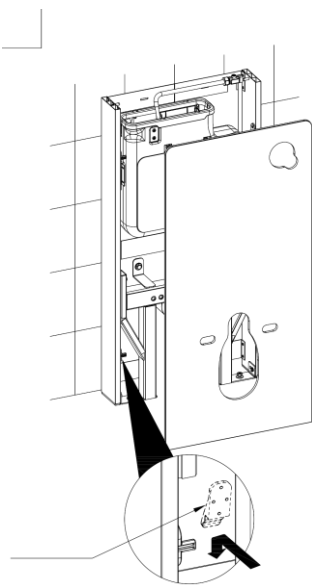
Заклучете съответния размер на винтовете в разширителната гайка в стената и стоманен разширителен болт на пода.

Завържете маркуча отново върху закачалката и свържете маркуча към спирателния клапан на стената. Отворете спирателния клапан на маркуча, за да видите дали работи и водата попада в резервоара на казанчето

4

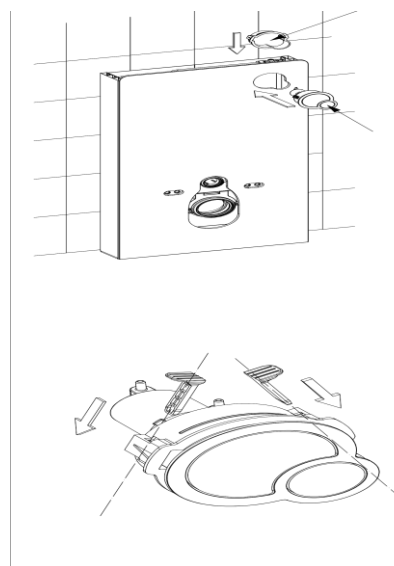


5



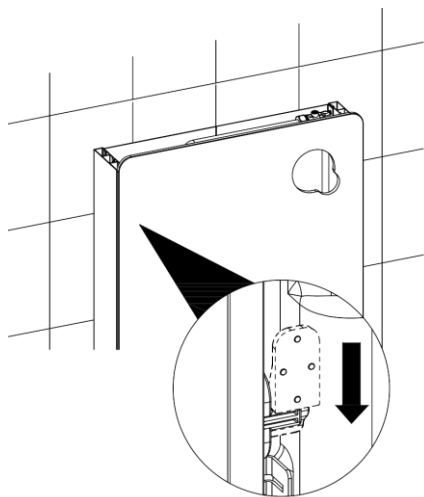
Закачете панела на
куката (4бр.)

6

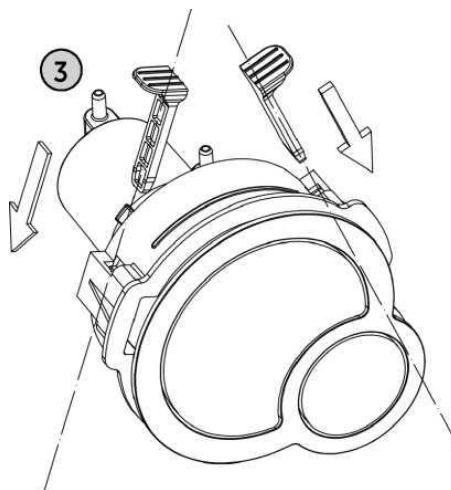


Бутон за натискане

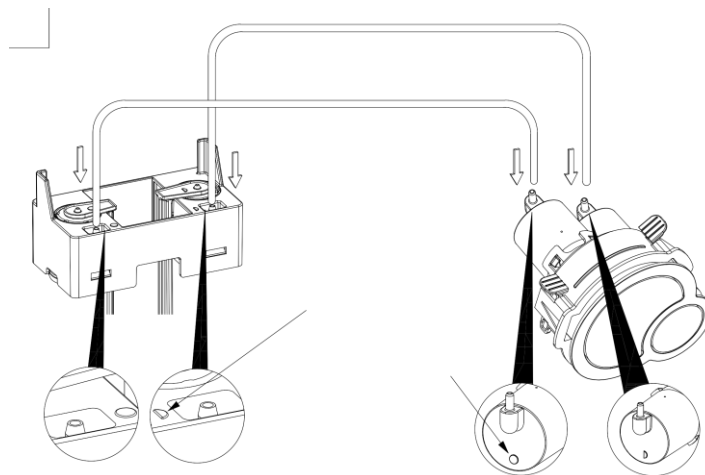
Монтирайте бутона за натискане на рамката и
бутона върху стъклото



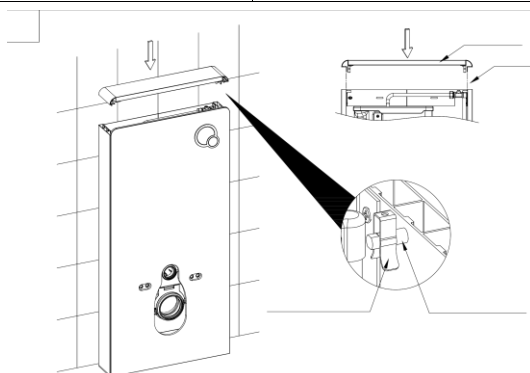
Монтирайте панела, уверете се, че стъкленият панел
е близо до алуминиевата рамка, след което
натиснете панела, докато закачите куката напълно в
крепежните елементи на рамката



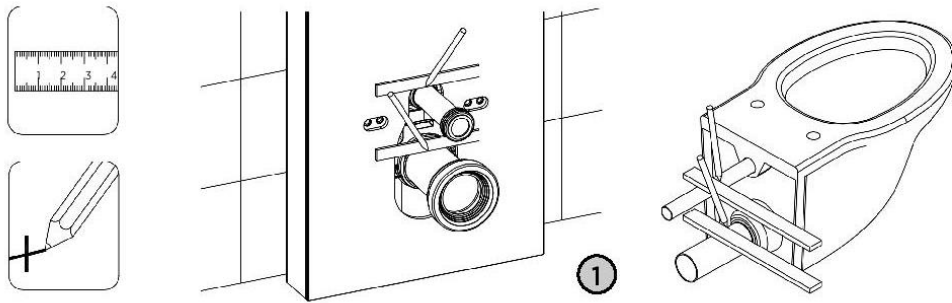
Поставете двете тапи в позициите, както е
показано.



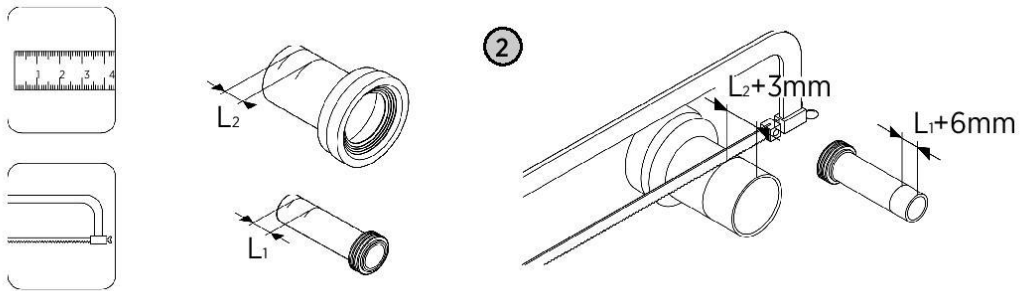
7	Син маркуч	
	Бял маркуч	
		50% промиване
	50% промиване	
		100% промиване
	Свържете маркучите за налягане според обема на промиването: син = 50% обем промиване, прозрачен = 100% обем	
100% промиване		
8		
		Горен капак
		Подравняване
		Куката и закопчалката трябва да бъдат напълно заключени.
	Кука на капака	Закрепващо устройство



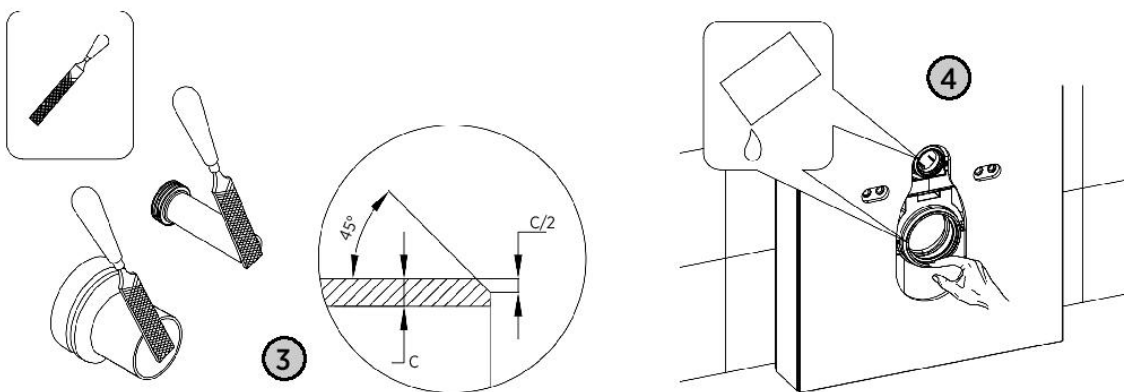
9



Маркирайте върху директната промивна тръба и дренажна тръба.



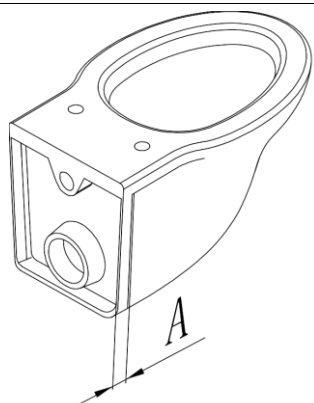
Срежете промивната тръба и дренажната тръба.



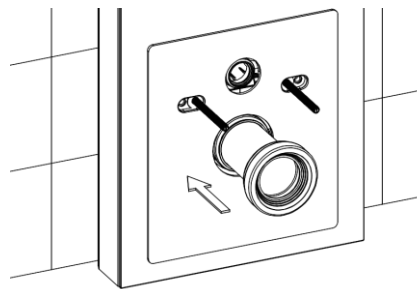
Направете скъсяване на ръба на тръбата за промивка и дренаж.

Нанесете силиконово масло.

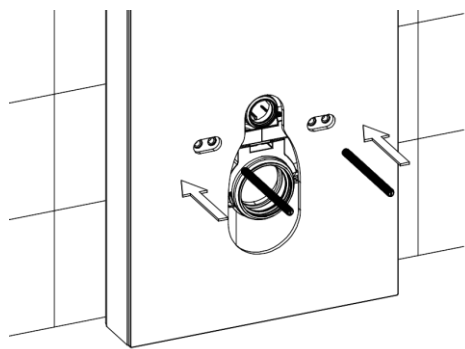
10



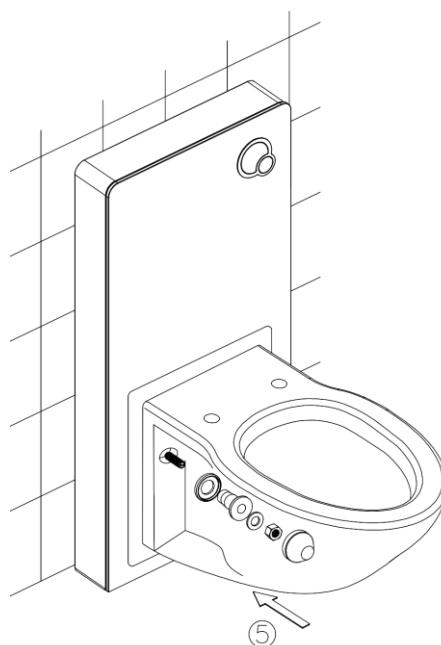
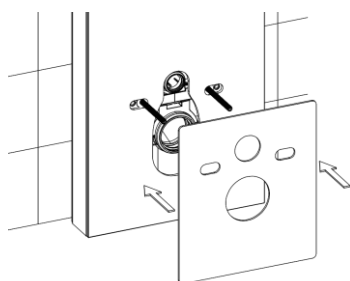
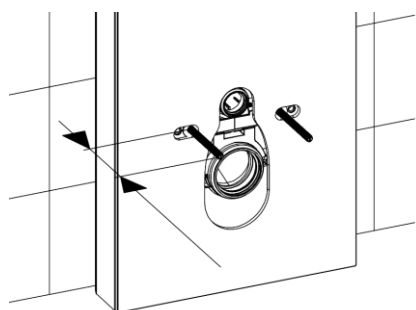
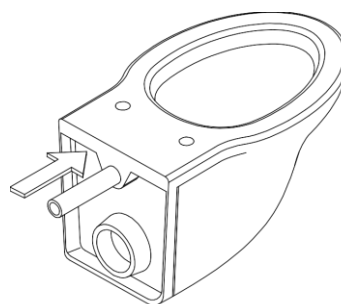
Поставете правата тръба за промиване в казанчето.



Завийте болтовете в рамката на казанчето.

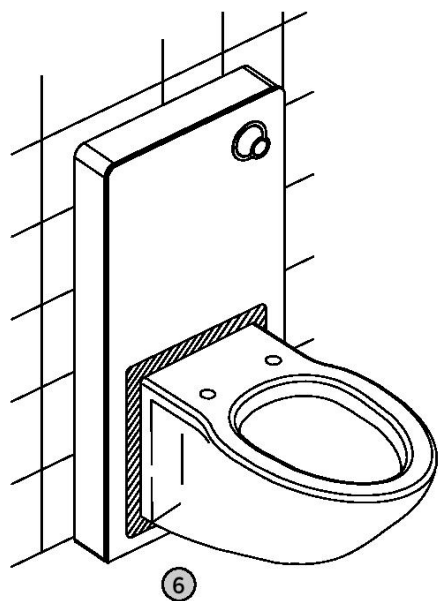


Поставете промивната тръба в тоалетната.

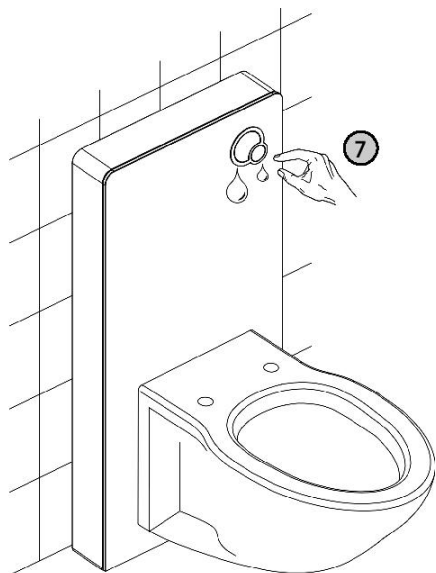


Поставете тоалетна подложка.

Монтирайте тоалетна.



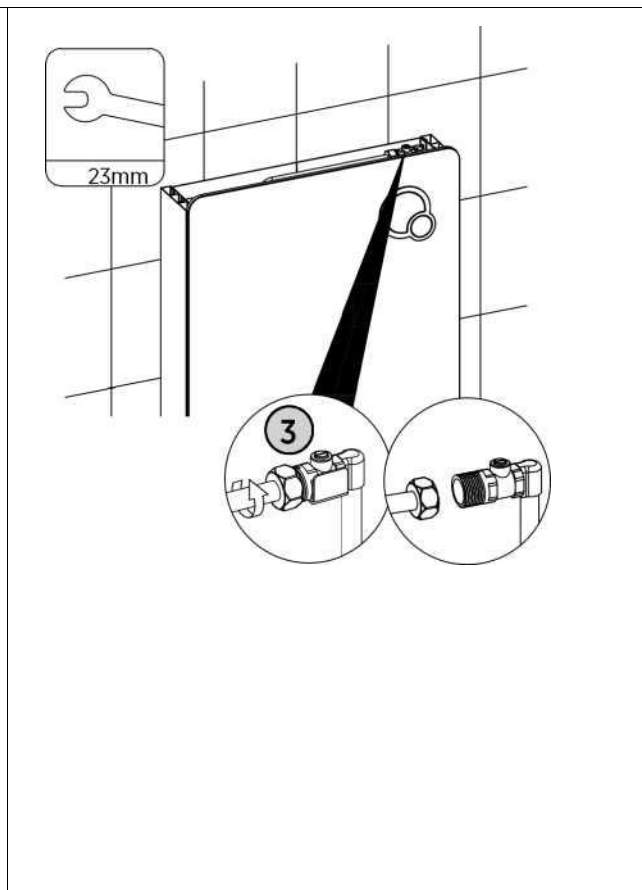
Отрежете допълнителната част от тоалетна подложка.



Тествайте функциите за пълно промиване и

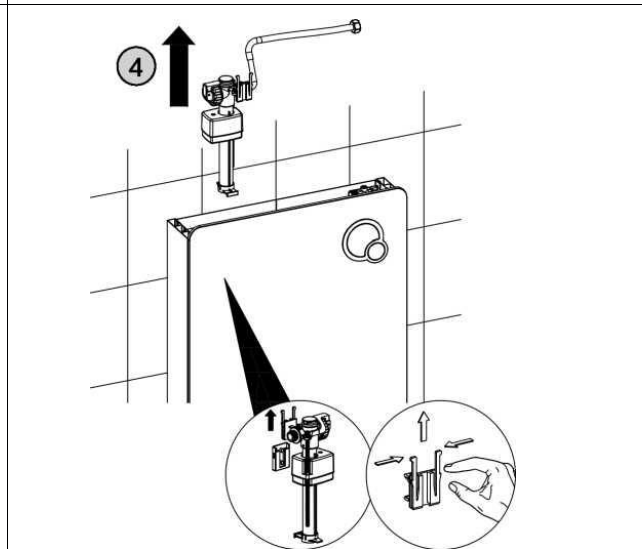
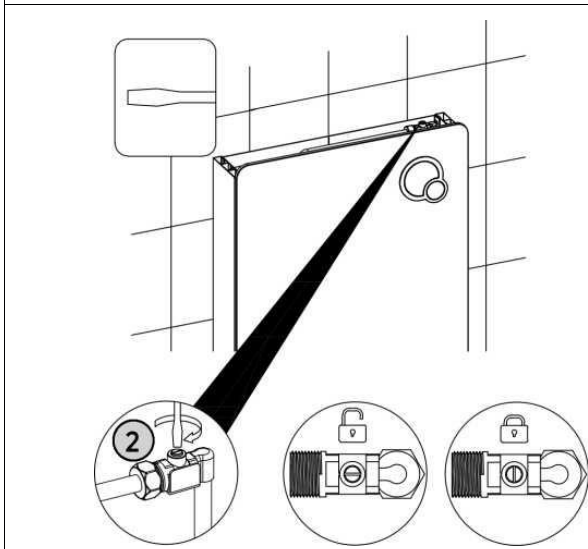
промиване на половина.

Поддръжка и ежедневна грижа Отстраняване на входящия клапан



Свалете горния капак.

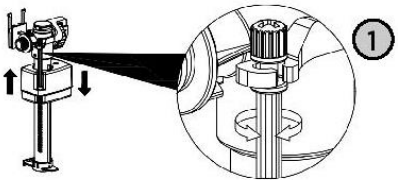
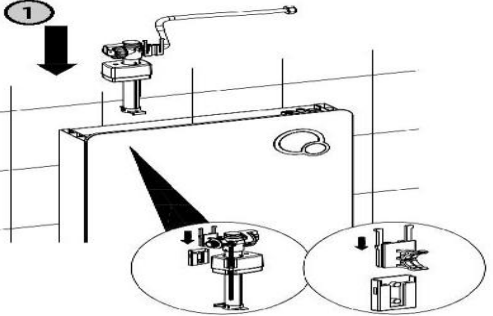
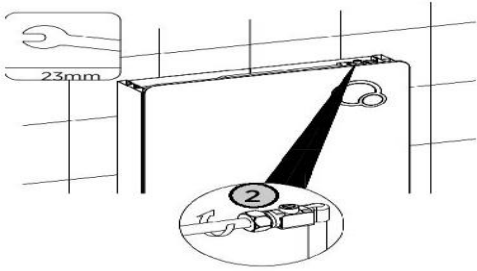
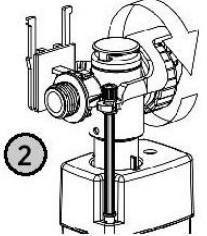
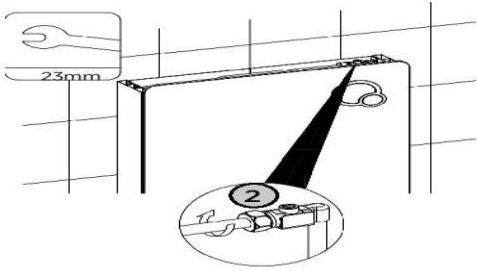
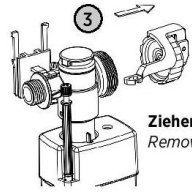
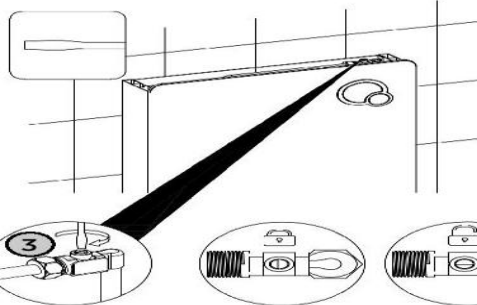
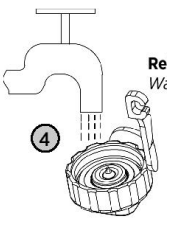
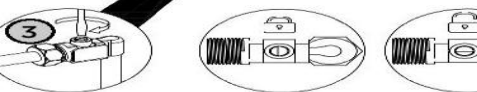
Отделете маркуча от спирателния клапан.



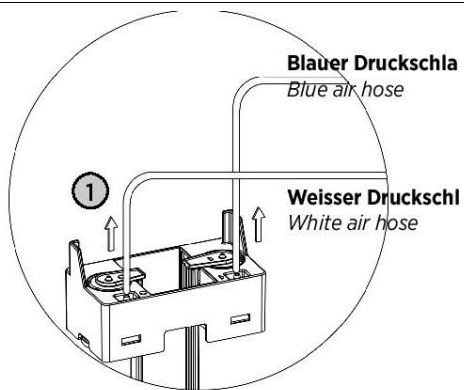
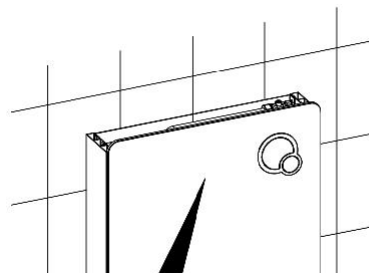
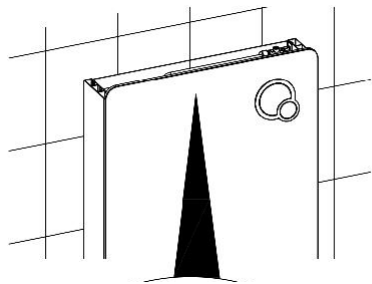
Завийте спирателния клапан на гъвкавия маркуч.

Извадете входящия клапан нагоре.

Регулиране и почистване на входящия клапан **Монтаж на входящ клапан**

	
<p>Регулирайте чрез копчето нагоре, за да увеличите обема на входа или надолу, за да намалите обема.</p>	
	
 <p>Ziehen S Remove :</p>	
 <p>Re W:</p>	

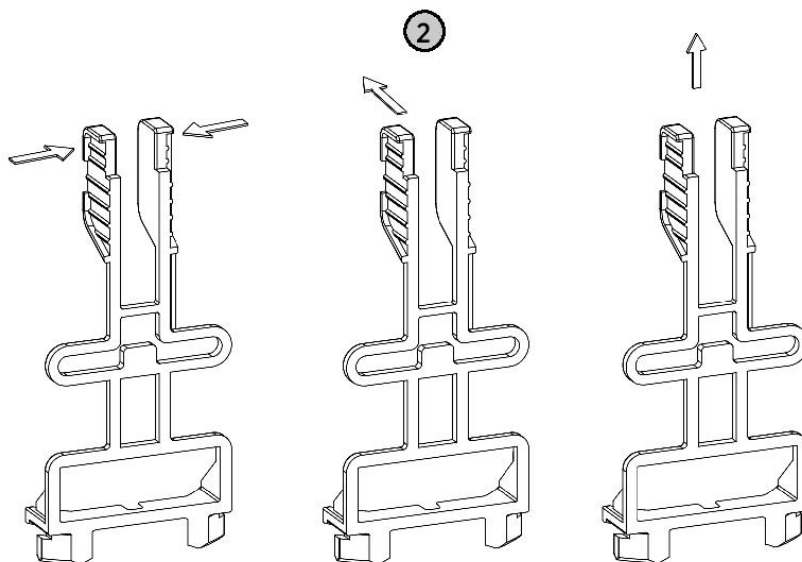
Отстраняване на промивния клапан



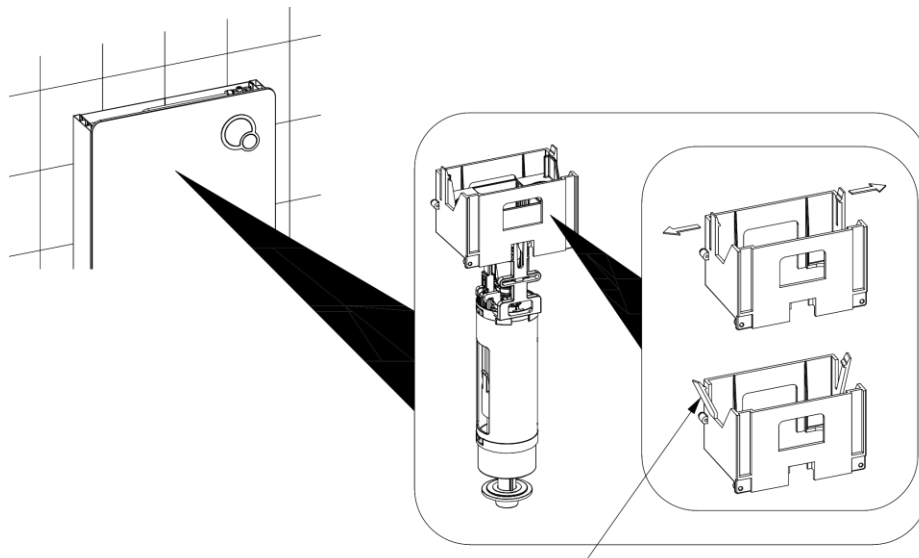
Син маркуч за въздух

Бял маркуч за въздух

Извадете маркучите за въздух от отворите на въздушния маркуч

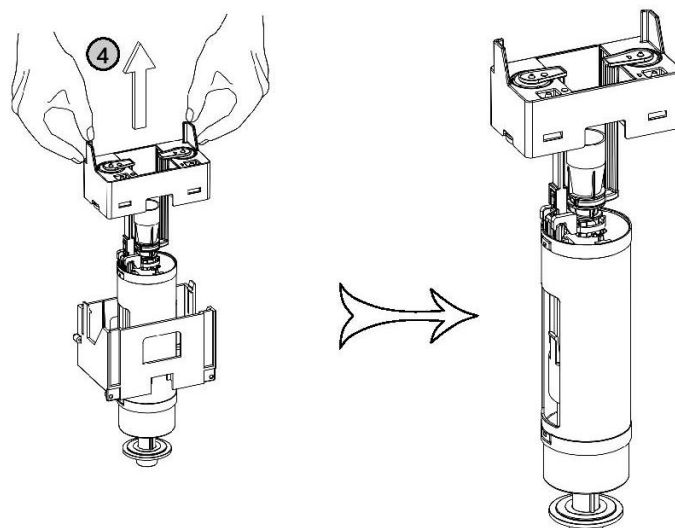


Извадете лоста.



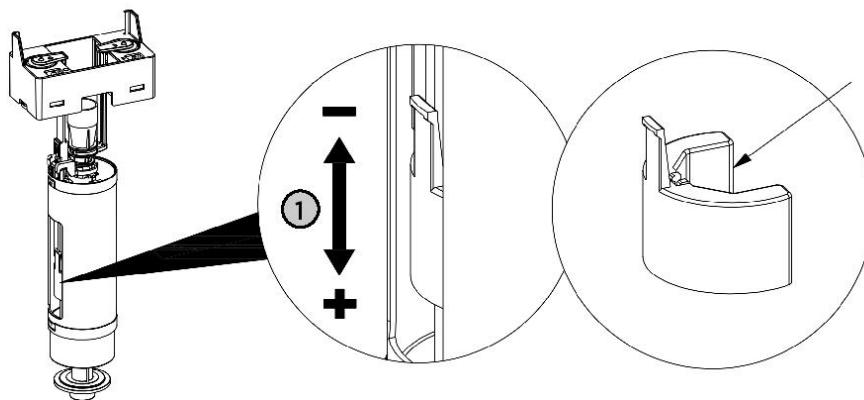
Закопчалки на висящата плоча на казанчето.

Отворете закопчалките на висящата плоча на казанчето и повдигнете нагоре промивния клапан.

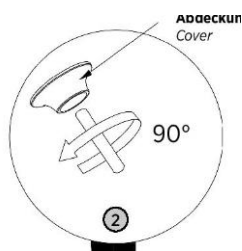


Регулиране и почистване на промивния клапан

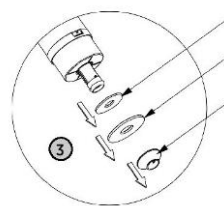
Копче



Регулирайте чрез копчето нагоре, за да намалите обема на промиване; или надолу, за да увеличите обема.



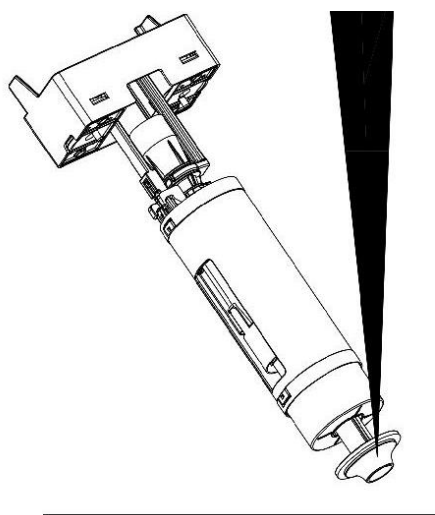
Покритие



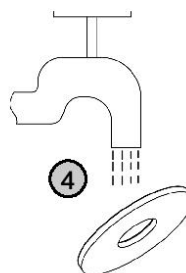
Гумено уплътнение

Шайба

Покритие

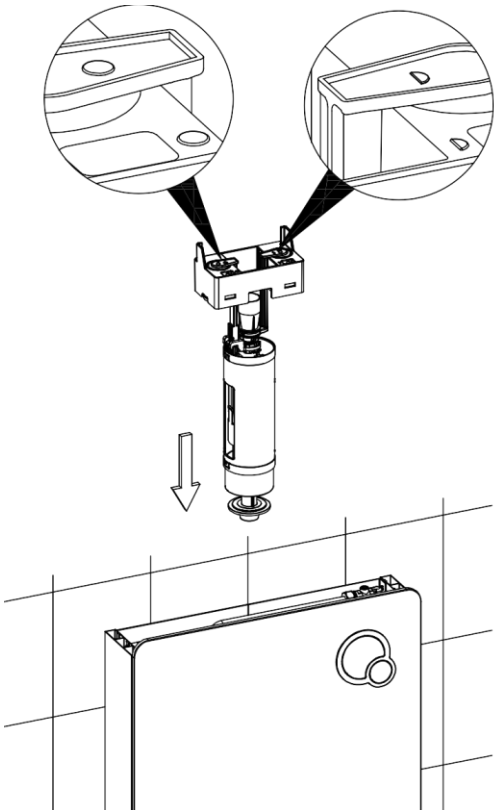
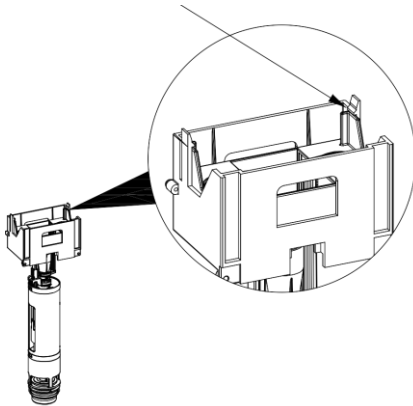
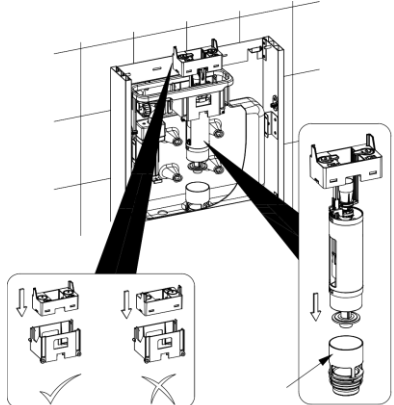
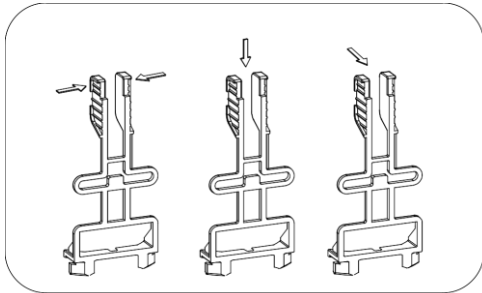
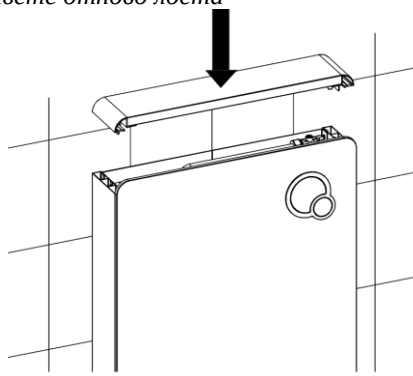


Отстранете покритието, шайбата и гуменото уплътнение, като завъртите обратно на часовниковата стрелка около 90°



Почистете шайбата

Монтаж на промивен клапан

	<p>“Натиснете”</p> 
 <p>Основа на промивец клапан</p>	<p>Натискайте клапана за промиване, докато щракне в правилното положение.</p>  <p>Поставете отново лоста</p> 
<p>Монтирайте клапана за промивка надолу в тялото на казанчето (Забележка: Уверете се, че дъното на клапана за промивка е подравнено с основата на клапана за промивка.) Моля, уверете се, че промивният клапан е монтиран в показаната посока по време на монтажа.</p>	<p>Поставете горния стъклен капак.</p>

